

The eco-friendly Climma independent air-conditioner.



Photo courtesy of Solaris



KEY BENEFITS

- SELF-CONTAINED INDEPENDENT AIR-CONDITIONING SYSTEMS FROM 3.500 UP TO 27.000 BTU/H
- R410A ECOLOGIC REFRIGERANT ENSURES EFFICIENCY AND LOWER POWER CONSUMPTION
- VERY SLIM HIGH-EFFICIENT HEAT EXCHANGER
- POWERFUL AND ROTATABLE FAN
- BRASS THREADED CONDENSATION OUTLET PIPE AND DRY PAN CLIMMA SYSTEM

- SISTEMI DI CONDIZIONAMENTO INDIPENDENTI DA 3.500 A 27.000 BTU/H
- REFRIGERANTE ECOLOGICO R410A PER UNA MASSIMA EFFICIENZA E CONSUMI RIDOTTI AL MINIMO
- SCAMBIATORE ARIA-GAS ULTRA FINE AD ALTO RENDIMENTO
- VENTILATORE POTENZIATO E MOVIBILE
- SCARICO CONDENSA FILETTATO IN OTTONE E VASCHETTA ANTI-CONDENSA CON SISTEMA CLIMMA DRY PAN

THE PRODUCT

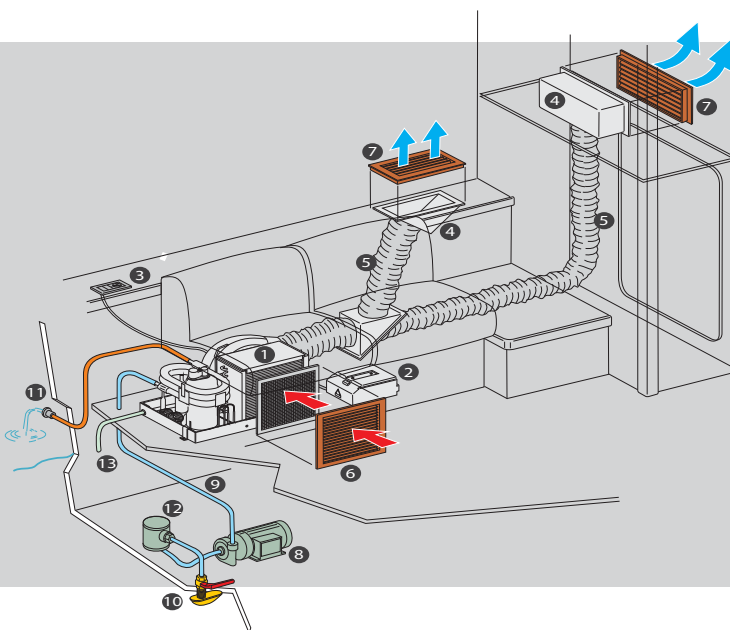
Climma Compact series of independent air-conditioners are perfect for cooling single or adjacent cabins.

All Climma Compact range has been specifically designed for nautical applications, with water cooled condensers, a very compact design, quiet and powerful blowers and an ecologic refrigerant, they are supplied as standard with the reverse cycle option.

I condizionatori indipendenti Climma Compact, sono perfetti per condizionare un singolo ambiente oppure ambienti contigui.

Studiati appositamente per applicazioni nautiche, tutti i condizionatori della gamma Climma Compact sono raffreddati ad acqua. Compatti, silenziosi e potenti, funzionano con refrigerante ecologico e vengono forniti con l'opzione inversione di ciclo, per poter riscaldare l'ambiente. Disponibili anche in versione solo freddo o con riscaldamento elettrico.

KEY BENEFITS



COMPLETE CLIMMA INDEPENDENT AIR-CONDITIONING SYSTEM

- 1 Climma Compact air-conditioner
- 2 Climma Compact Control Box
- 3 Climma Control Panel MK3
- 4 Plenums
- 5 Insulated ducts
- 6 Intake air grilles
- 7 Delivery air grilles
- 8 Sea water pump
- 9 Hoses for the sea water circuit
- 10 Sea water intake
- 11 Sea water exit
- 12 Water filter
- 13 Condensate drain hoses and outlets

The eco-friendly Climma independent air-conditioner.

MODELS AND
TECHNICAL SPECIFICATIONS

	Compact 3.5 / 4.2	Compact 5	Compact 7	Compact 9	Compact 10	Compact 12	Compact 16	Compact 17.5	Compact 24	Compact 27	
230/1/50	EH	-	MCN5K3EHU	MC7EFEHU	MCN9K3EHU	MCN10K3BEHU	MC12EFEHU	MCN16K3EHU	MCN175K3EHU	MC24SEFEHU	-
	RC	MC35K3RCU	MCN5K3RCU	MC7EFRCU	MCN9K3RCU	MCN10K3BRCU	MC12EFRCU	MCN16K3RCU	MCN175K3RCU	MC24SEFRCU	-
	CO	MC35K3COU	MCN5K3COU	MC7EFCOU	MCN9K3COU	MCN10K3BCOU	MC12EFCOU	MCN16K3COU	MCN175K3COU	MC24SEFCOU	-
230/1/60	RC	-	-	MCN7K3BRCW	-	MCN10K3BRCW	MCN12K3BRCW	MCN16K3RCW	-	MC24SEFRCW	-
	CO	-	-	MCN7K3BCOW	-	MCN10K3BCOW	MCN12K3BCOW	MCN16K3COW	-	MC24SEFCOW	-
115/1/60	EH	-	-	-	-	-	-	-	-	-	-
	RC	MC42K3RCI	-	MCN7K3BRCI	-	MCN10K3BRCI	MCN12K3BRCI	MCN16K3RCI	-	-	-
	CO	MC42K3COI	-	MCN7K3BCOI	-	MCN10K3BCOI	MCN12K3BCOI	MCN16K3COI	-	-	-
400/3/50	CO	-	-	-	-	-	-	-	-	MC27EFCOY	

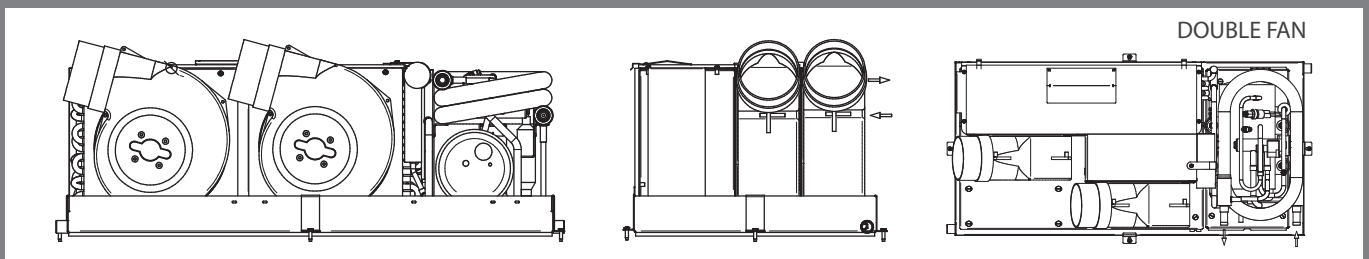
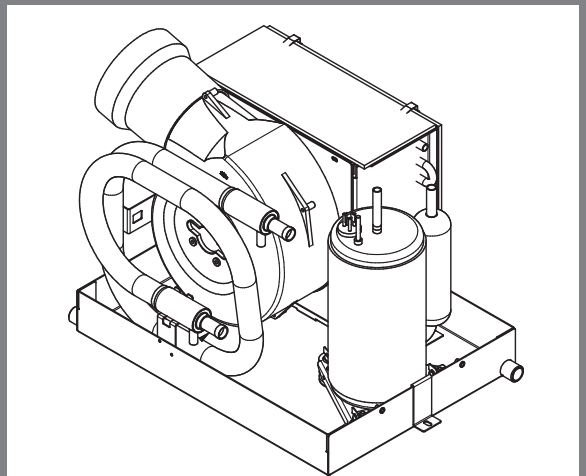
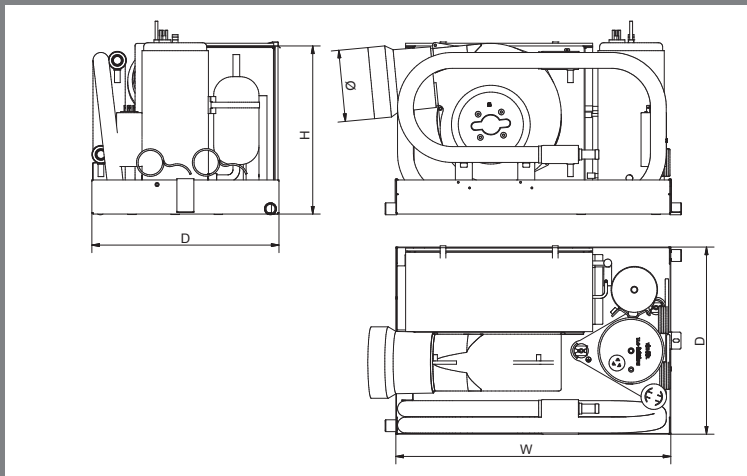
	Compact 3.5	Compact 5	Compact 7	Compact 9	Compact 10	Compact 12	Compact 16	Compact 17	Compact 24	Compact 27
Capacity Cool mode - Capacità in freddo (Btu/h)	3.500	5.000	7.000	9.000	10.000	12.000	16.000	17.000	24.000	27.000
Capacity Heat mode - Capacità in caldo (Btu/h)	3.500	4.500	7.000	9.000	10.000	12.000	16.000	17.000	24.000	NA
Net Weight - Peso Netto (Kg)	12	25	26	26	30	32	40	42	-	85
Shipping Weight - Peso Lordo (Kg)	15	30	31	31	35	37	46	48	-	100
Duct Size - Dimensione condotta (mm)	100	100	100	100	125	125	150	2x100	2x125	2x150
Max Air Flow - Massimo flusso d'aria (mc/h)	230	230	230	230	530	530	900	600	2x540	2x875
Size - Dimensioni (WxDxH)	281x204x227	520x300x295	315x425x316	520x300x295	523x330x340	523x330x340	605x368x352	800x398x288	800x398x415	1010x420x516

R410a

Refrigerante ecologico che non contiene elementi chimici tossici che danneggiano lo strato d'ozono.
Sistema di raffreddamento più efficiente a causa di un migliore scambio termico e ad una minore caduta di pressione.

*Environment friendly refrigerant tha does not contain any chemicals that can damage ozone.
More efficient cooling systems because of better heat transfer and lower pressure drop.*

DRAWINGS



DOUBLE FAN



VECO S.p.A.
via General Cantore, 6 - 20833 Giussano (MB) Italy
Phone: 0362 35321 - fax: 0362 852995
e-mail: info@veco.net - web: www.veco.net