

VEGA MK2 DISPLAY – MULTIPLE CONFIGURATIONS

GENERAL RULES

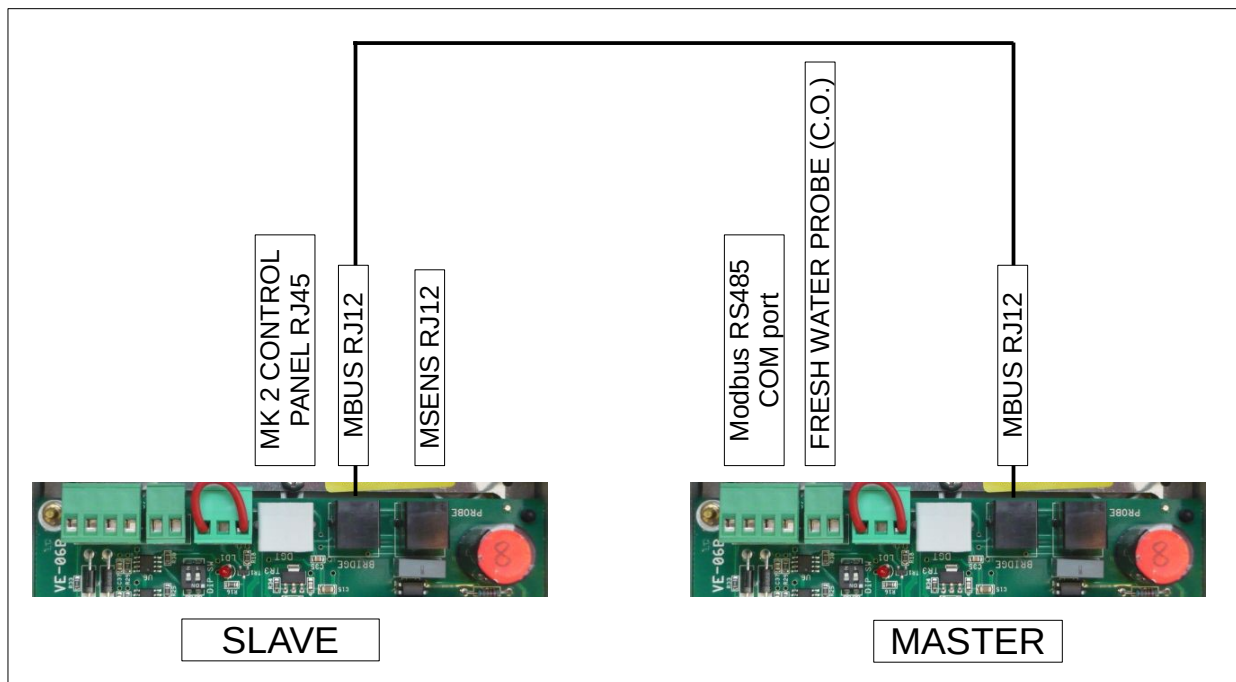
- the network is connected by RJ12 cable
- The Vega MK2 control panel recognizes only the “MASTER” power board which is identified by the presence of the fresh water sensor (change over switch).
- Only one fresh water sensor (change over switch) is permitted and must be connected to the “MASTER” power board only.
- Only one external optional temperature sensor (MSENS) is permitted and can be connected to any of the power boards, MASTER or SLAVE.
- The Vega MK2 control panel can be connected to any of the power boards, MASTER or SLAVE.
- It is suggested to have a common circuit breaker for the power boards connected to the same panel as the network works when all the boards connected by bus cable are powered. In case one is not powered, in order to keep the other working you need to disconnect the bus cable from the board not powered.
- In case of remote monitoring with RS485 Modbus, only the MASTER control board must be connected.

RÈGLES GÉNÉRALES

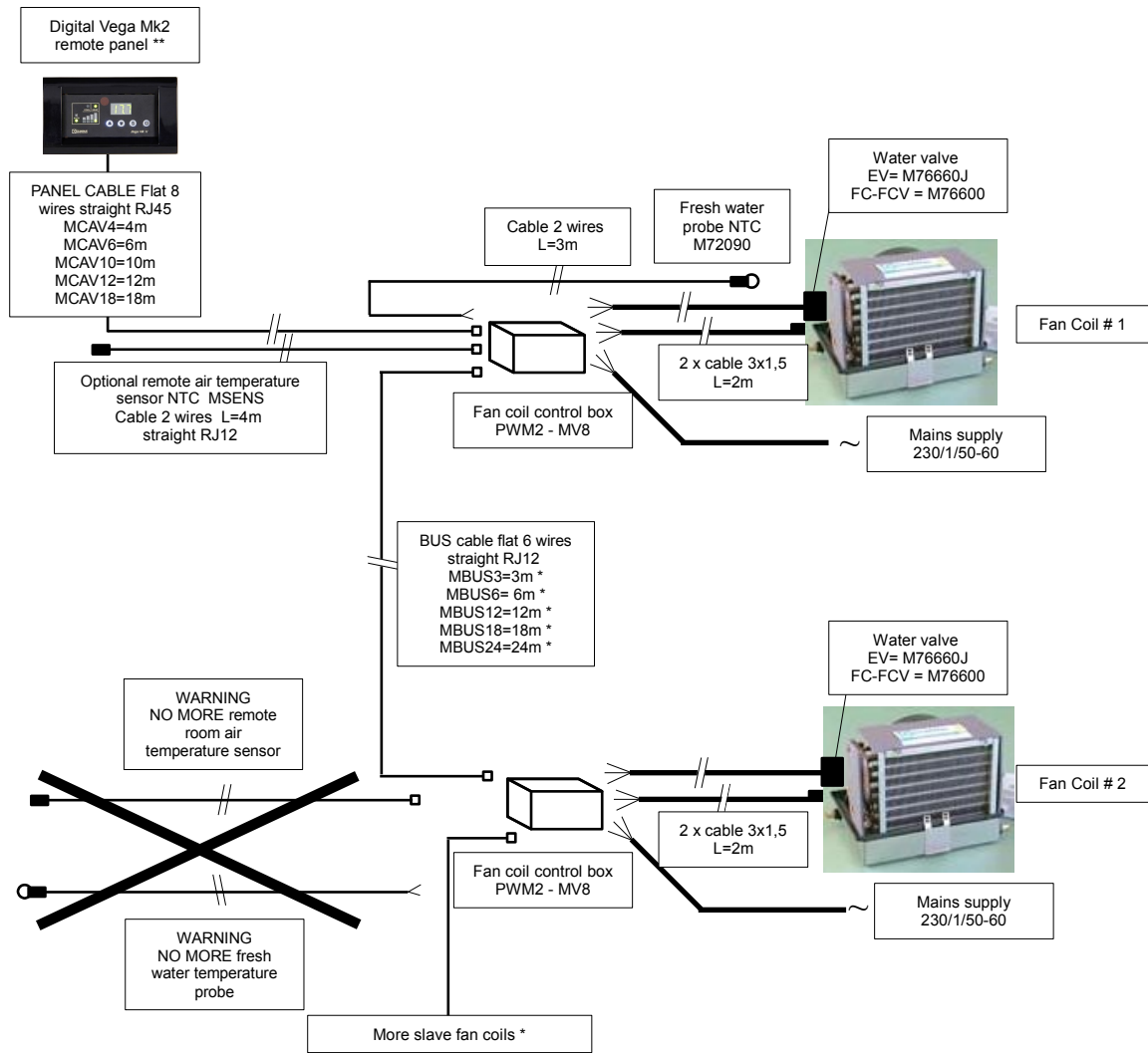
- Le reseau est connecte par moyen d'un cable (MBUS) RJ12
- Le panneau de commande Vega MK2 reconnaiss seulement la boite “MASTER” qui est identifié par la presence du capteur de temperature d'eau froide (Change Over).
- Un seul capteur d'eau froide (Change Over) est permis et doit être connecté à la boite “MASTER” seulement.
- Un seul capteur de température externe en option (MSENS) est permis et peut être connecté à l'une des cartes de puissance, “MASTER ou “SLAVE”.
- Le panneau de commande Vega MK2 peut être connecté à l'une des cartes de puissance, “MASTER ou “SLAVE”.
- Il est suggéré d'avoir un disjoncteur commun pour les boites de puissance controllee par la même panneau. Le réseau fonctionne lorsque toutes les cartes connectées par câble de bus sont alimentés. Dans le cas où l'un n'est pas alimenté, afin de garder les autres en fonction il faut débrancher le câble de bus de la carte qui n'est pas alimenté.
- En cas de controle à distance avec RS485 Modbus, seul la boite “MASTER” doit être connecté.

REGOLE GENERALI

- La rete è collegata per mezzo di un cavo (MBUS) con spina RJ12
- Il comando digitale Vega MK2 riconosce solamente il controllo “MASTER” che viene identificato per la presenza del sensore di temperatura del circuito dell'acqua dolce (Change Over).
- E' permessa la presenza di un solo sensore di temperatura acqua dolce (Change Over).
- E' permessa la presenza di una sola sonda di temperatura remota (MSENS). Questa sonda opzionale può essere collegata indifferentemente al controllo MASTER oppure a un controllo SLAVE.
- Il comando digitale Vega MK2 può essere collegata indifferentemente al controllo MASTER oppure a un controllo SLAVE.
- E' consigliabile avere un magnetotermico comune per tutti i controlli collegati allo stesso pannello digitale Vega MK2. Infatti la rete è attiva solo se tutti i controlli sono alimentati. Nel caso un pannello non riceva alimentazione, per consentire il funzionamento degli altri controlli si dovrà scvollegare il cavo di rete MBUS.
- In presenza di collegamento RS485 per controllo remoto, solo il controllo MASTER dovrà essere collegato.



VEGA MK2 DISPLAY – MULTIPLE CONFIGURATIONS



* IMPORTANT NOTICE: Panel cable MCAV + bus cable MBUS = total MAX 30 m
 ** Digital panel should have a release 5.6 or higher